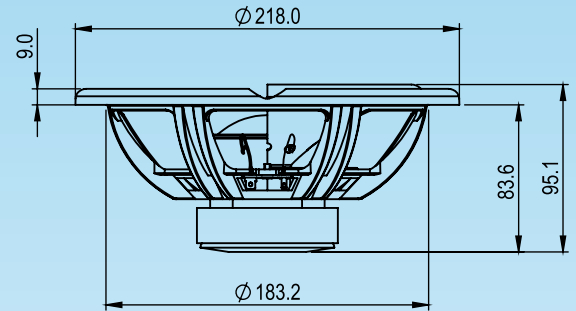
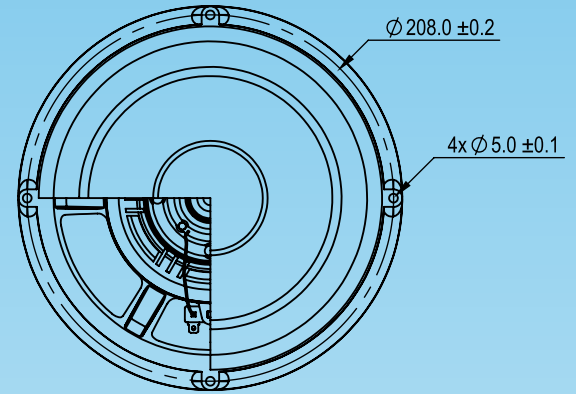


The CURVE logo is displayed in a stylized font, with the word 'CURVE' in black and the 'V' in blue. It is positioned in the upper left quadrant of the image, overlaid on a large, semi-transparent image of the speaker's cone and grille.

8" CURVE 858 Mk1

8 Inch Woofer - Curve

Fitur:

1. Daya magnet optimal

Desain motor yang melalui hasil pengukuran *FEA (Finite Element Analysis)* memberikan daya magnet yang optimal.

2. Conepaper tahan terhadap cuaca

Material *conepaper* dibuat berbahan dasar *paper* khusus dan dilapisi dengan lapisan *weather resistance* sehingga speaker cocok diaplikasikan untuk *indoor* ataupun *outdoor*.

3. Chassis menggunakan desain khusus

Chassis yang kokoh terbuat dari material *ABS grade* terbaik dan dilengkapi dengan desain khusus pada bagian bawah *chassis* menghasilkan transfer panas yang baik.

4. Frekuensi kerja yang lebar (*wide bandwith*)

Desain speaker khusus yang menghasilkan respon frekuensi yang halus/flat dan area kerja yang lebar.

Spesifikasi

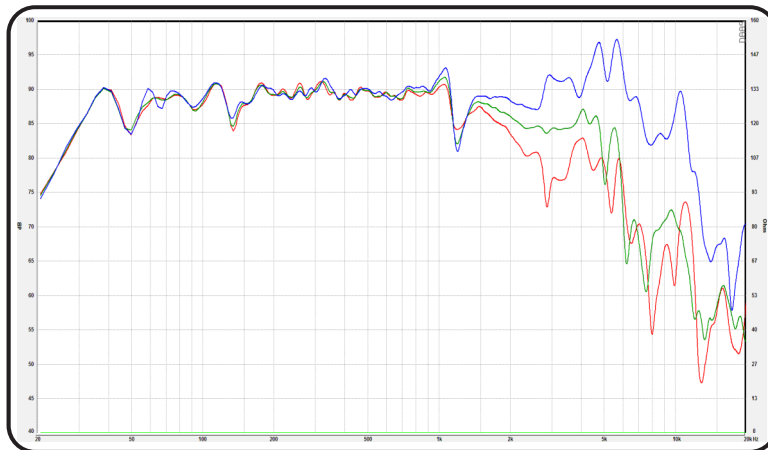
Diameter Speaker	: 8 inch / 203.2 mm
Impedansi	: 8 Ω
Nominal Power Handling ¹	: 80 Watt
Program Power ²	: 160 Watt
Lebar Daerah Frekuensi	: 50 Hz - 11300 Hz
Sensitivity (2.83 V / 1 m)	: 90 dB
Diameter Cone Efektif	: 166 mm
Medan Magnet	: 1.15 T
Berat Magnet	: 0.36 kg/12.76 Oz
Material Magnet	: Ferrite
Diameter Voice Coil	: 25.4 mm / 1 inch
Material Voice Coil	: ASV
Berat Speaker	: 0.86 kg

(¹) AES standard, test mode with continuous pink noise signal (-6 dB crest factor; 2 hours) within the F_0 to $10F_0$ power calculated on rated nominal impedance. Loudspeaker in free air.
 (²) Power on continuous program is defined as 3dB greater than nominal power handling.

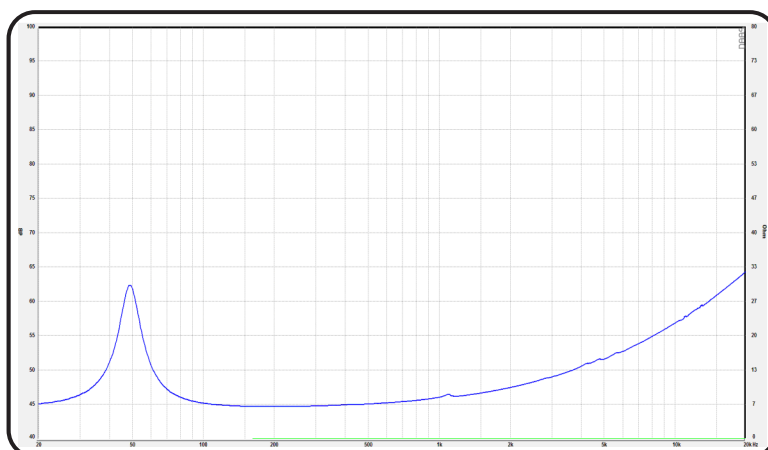
Parameter "Thiele-Small"

Frekuensi Resonansi / F_s	: 49 Hz
DCR	: 5 Ω
Q_{ts}	: 0.76
Q_{es}	: 0.92
Q_{ms}	: 4.55
M_{ms}	: 21.9 g
C_{ms}	: 0.48 mm/N
BL Product	: 6.1 Tm
V_{as}	: 31.3 liters
α	: 0.39%
S_d	: 216.4 cm ²
X_{max}	: 5.55 mm

Respon Frekuensi



Impedansi

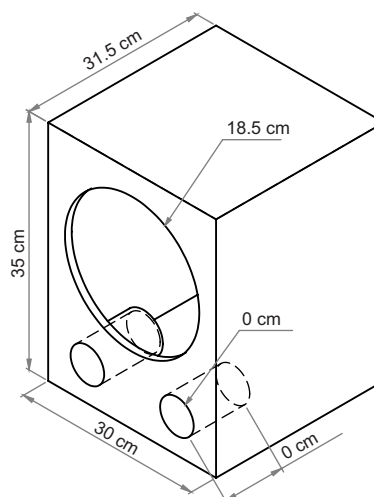


■ : on axis ■ : off axis 30° ■ : off axis 60°

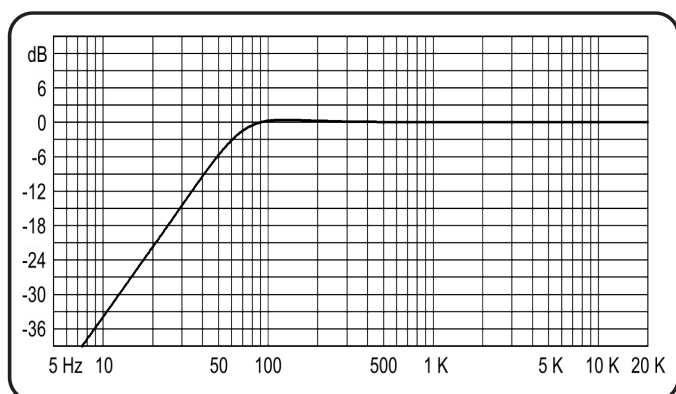
- All data is taken using DAAS PRO in Chamber at distance 31.6 cm

Referensi Box Speaker

Dimensi Luar 33.07 Lt pada F_3 60.61 Hz, Tebal Material 12 mm



Respon Bass



SHOWROOM

Surabaya : Jl. Genteng Besar No.15A, Genteng - Surabaya Telp. : +62 81 231833504 , +62 81 217334084

Jakarta : Ruko Glodok Plaza Blok F, No. 97, Mangga Besar - Jakarta Barat, +62-21 30525443, 6493139, Fax. : +62-21 6493171